



DESIGN & ELEKTRONIK **ENTWICKLERFORUM** **MOC München**



Display Controller **FPGA IP-Core**



Designed by **XYLON**

Display Controller IP-Core „Gestern“

- + Flexibilität
- + Langzeitverfügbarkeit
- + Lagerhaltung
- + Testlevel
Reduzierung
- + Upgrade

- **Slice/LC Kosten**
- geringer „GateCount“
- IP-Core Kompatibilität
- Tools
(kein VHDL/Verilog)
- Verfügbare IP-Cores
- KnowHow



Display Controller IP-Core „Heute“

Gestern

- **Slice/LC Kosten**
- **geringer „GateCount“**
- **IP-Core Kompatibilität**

- **Tools**
(kein VHDL/Verilog)
- **Verfügbare IP-Cores**
- **KnowHow**

- + **90nm/300mm Wafer**
- + **>74.000 LC's**
- + **Verwendung von Standard-Bus Architekturen**
- + **Industriestandards (HDL) (VHDL/Verilog)**
- + **ThirdPartyCores/User**
- + **Universitäten**



- **keinen, bzw. geringer Aufwand bei Abkündigung von Controllern und Prozessoren**
- **wiederverwendbare Designs**
- **geringeren Testaufwand (Time to Market)**
- **schnelle Integration von zukünftigen Funktionalitäten (Time to Market)**
- **kleinere Boards (Kostenreduzierung)**
- **einfacheres Routing (Kostenreduzierung)**
- **-flexible Nutzung der Hardware (Reduzierung Lagerkosten)**
- **-Aktualisierung der Hardware durch Software download (remote oder vor Ort)**




Hersteller IP-Cores

&

User IP-Cores

&

Third Party IP-Cores



Third Party IP-Cores

- Ein „verkaufsfertiger“ FPGA IP-Core:

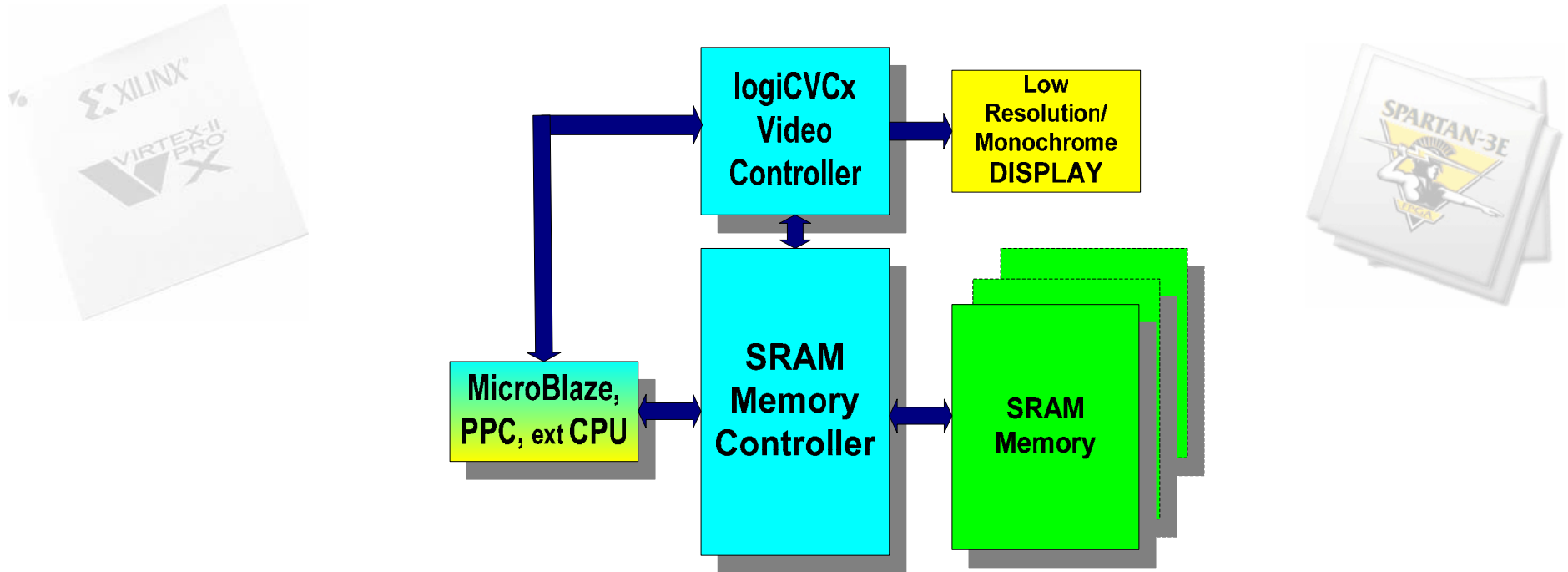
- Vollständige Dokumentation
- Referenz Modelle
- Testbenches
- EDK integriert
- Demo Versionen



Third Party IP-Core **logiCVC** Compact Video Controller

- Size meters: low gate count (1380 LC)
- 128x64 to 1280x1024 display resolution for monochrome and color displays up to 16M colors
- Support for single and double panel displays, 1-2-4-8-16-24 bit display interfaces, non and interlaced output
- Electroluminescent, Plasma, LCD and CRT displays supported
- From 1bpp up to 32 bpp memory layout-color depth supported
- Gray and color shades using XCOLORTM, up to 8 gray levels or 256 colors
- Overlay screen
- Tested with more than 50+ popular displays
- Reference designs for SDRAM and SRAM interface and color lookup table
- Evaluation board with support for all LCD display types
- Add on IPs for Display Solutions:
logiMEM, logiBITBLT, logiWIN

Low Cost Solution





High End Lösung



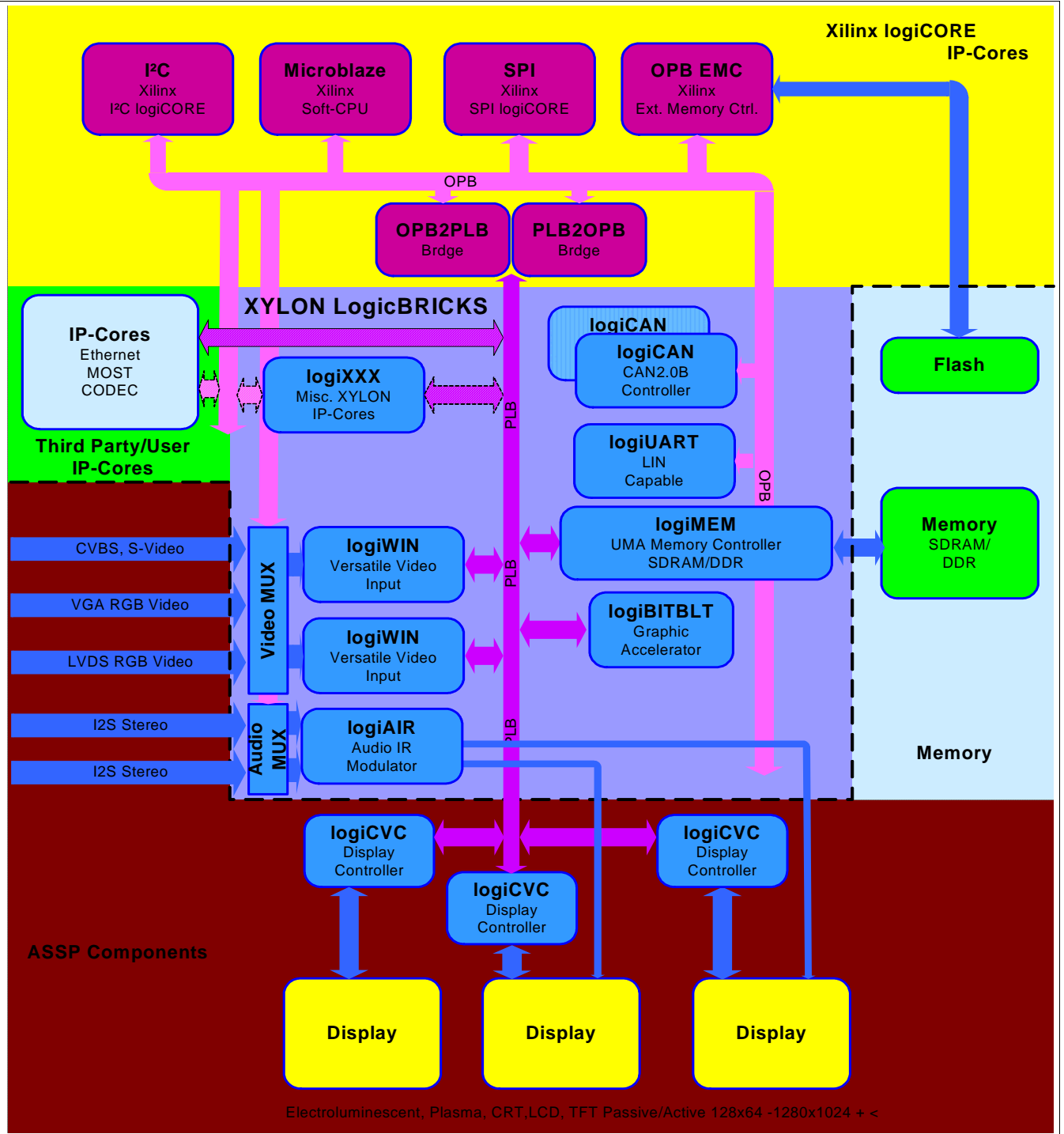
Designed by **XYLON**



Xylon®

An Electronic Company

Multimedia Infotainment Reference Design



Designed by XYLON

Vielen Dank für Ihr Interesse!



Designed by XYLON